

Baureihe/Series/Série Ausführung **Peripheralpumpe**
 Design **Peripheral pump**
 Construction **Pompes périphériques**

MPB

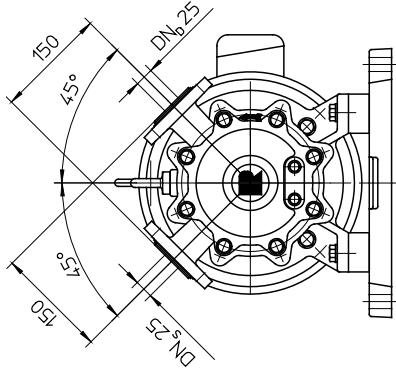


Modification techniques sans préavis, réservées!
 Graphique non à l'échelle!
 Dimensions variables uniquement revêtues d'une signature!

This leaflet is subject to alteration!
 Drawing not to scale!
 Certified for construction purposes only when signed!

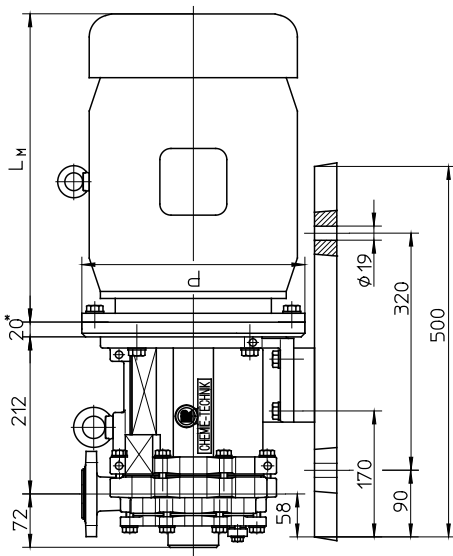
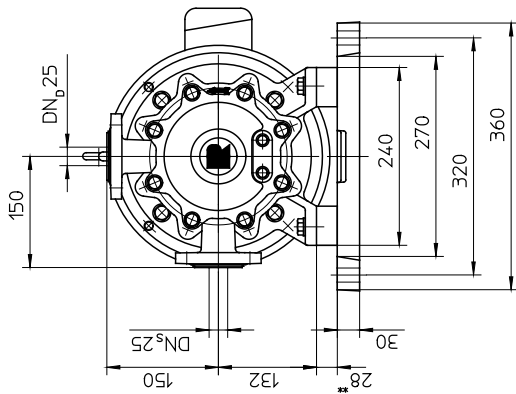
Technische Änderungen vorbehalten!
 Nicht maßstäblich!
 Maße nur mit Unterschrift verbindlich!

Aufstellungsplan mit IEC-Motoren
Outline drawing with IEC motor
Cotes d' encombrement avec IEC-moteur



Alternative Stutzenstellung: ± 45°
 Alternative nozzle position: ± 45°
 Position alternative du raccord: ± 45°

9240-00-3003/4-02



* Unterlage erforderlich ab IEC-Motorgröße 132.
 Base required for IEC motor sizes 132 and upwards.
 Support nécessaire à partir de la taille de moteur IEC 132.

** Übergangring entfällt bei IEC-Motorgröße 100 und 112.
 Transition ring dispensed with for IEC motor sizes 100 and 112.
 suppression de la bague d'adaptation pour les tailles de moteurs IEC 100 et 112.

IEC-Motor motor moteur	L _M [mm]	P [mm]
80 / B5	286	200
90 S / B5	308	200
90 L / B5	332	200
100 L / B5	366	250
112 M / B5	392	250
132 S / B5	450	300
132 M / B5	488	300
		Maße nach DIN 42677 dimensions to DIN 42677 dimensiones selon DIN 42667

	Übergangring transition ring bague d'aption	Unterlagen Support cale	Grundplatte Base plate socle	Σ
Pumpe pump pompe	Motor motor moteur	2,2	16	
Gewicht [kg] weight [kg] poids [kg]	39			